

# Booster pump PXP



# New

Discover the extreme pressure of  
the PXP pump (Pompcos Extreme Pressure)

*Up to 520 P.S.I.*



Extreme water pressure requires a pump with long lasting strength & durability.

PXP pumps are the result from hours of research & development offering you a range of flows at high pressure combining reliable performance & longevity.

PXP by Pompcos is designed for tough agricultural, sugar bush, golf course & various applications that require continuous duty at extreme pressure.

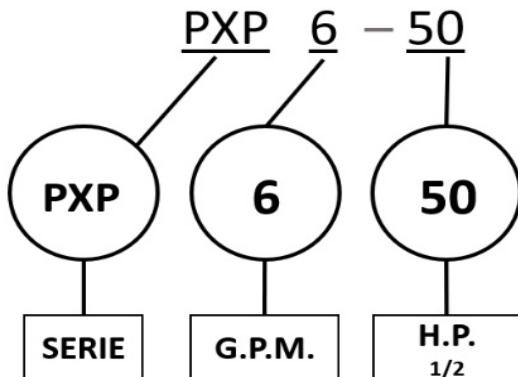




# Booster pump PXP

H.P.	GPM	Stages	Model	PUMP ONLY		ODP 1 PH		TEFC 1 PH	
				Part number		Part number		Part number	
1/2	6	9	PXP-6-50	650-0010		650-2010		650-3010	
	10	7	PXP-10-50	650-0210		650-2210		650-3210	
3/4	6	14	PXP-6-75	650-0020		650-2020		650-3020	
	10	11	PXP-10-75	650-0220		650-2220		650-3220	
	15	6	PXP-15-75	650-0420		650-2420		650-3420	
1	6	16	PXP-6-100	650-0030		650-2030		650-3030	
	10	13	PXP-10-100	650-0230		650-2230		650-3230	
	15	8	PXP-15-100	650-0430		650-2430		650-3430	
	25	5	PXP-25-100	650-0630		650-2630		650-3630	
1 1/2	6	22	PXP-6-150	650-0040		650-2040		650-3040	
	10	16	PXP-10-150	650-0240		650-2240		650-3240	
	15	11	PXP-15-150	650-0440		650-2440		650-3440	
	25	7	PXP-25-150	650-0640		650-2640		650-3640	
	35	5	PXP-35-150	650-0740		650-2740		650-3740	
2	10	21	PXP-10-200	650-0250		650-2250		650-3250	
	15	14	PXP-15-200	650-0450		650-2450		650-3450	
	25	9	PXP-25-200	650-0650		650-2650		650-3650	
	35	6	PXP-35-200	650-0750		650-2750		650-3750	
	50	4	PXP-50-200	650-0850		650-2850		650-3850	
3	10	31	PXP-10-300	650-0260		650-2260		650-3260	
	15	20	PXP-15-300	650-0460		650-2460		650-3460	
	25	13	PXP-25-300	650-0660		650-2660		650-3660	
	35	9	PXP-35-300	650-0760		650-2760		650-3760	
	50	6	PXP-50-300	650-0860		650-2860		650-3860	
	80	4	PXP-80-300	650-0960		650-2960		650-3960	
5	15	31	PXP-15-500	650-0470		650-2470			
	25	19	PXP-25-500	650-0670		650-2670			
	35	12	PXP-35-500	650-0770		650-2770			
	50	8	PXP-50-500	650-0870		650-2870			
	80	6	PXP-80-500	650-0970		650-2970			

## EXAMPLE OF MODEL NUMBER



### PUMP:

- Stainless steel pump head and motor
- In: 6-10-15-25 GPM = 1 1/4"
- In: 35-50-80 GPM = 1 1/2"
- Out: 1 1/4"

### MOTOR:

- Motor 1/2 H.P. à 2 H.P. - 115/230 Volts - 1 Phase - OPD
- Motor 3 & 5 H.P. - 230 Volts - 1 Phase - OPD

\*Other voltage and TEFC motors available as options

# Booster pump PXP



H.P.	GPM	Stages	Model	ODP 3 PH 575V		TEFC 3 PH 575V		ODP 3 PH 230V		TEFC 3 PH 230V	
				Part number		Part number		Part number		Part number	
1/2	6	9	PXP-6-50	650-5010		650-6010		650-8010		650-9010	
	10	7	PXP-10-50	650-5210		650-6210		650-8210		650-9210	
3/4	6	14	PXP-6-75	650-5020		650-6020		650-8020		650-9020	
	10	11	PXP-10-75	650-5220		650-6220		650-8220		650-9220	
	15	6	PXP-15-75	650-5420		650-6420		650-8420		650-9420	
1	6	16	PXP-6-100	650-5030		650-6030		650-8030		650-9030	
	10	13	PXP-10-100	650-5230		650-6230		650-8230		650-9230	
	15	8	PXP-15-100	650-5430		650-6430		650-8430		650-9430	
	25	5	PXP-25-100	650-5630		650-6630		650-8630		650-9630	
1 ½	6	22	PXP-6-150	650-5040		650-6040		650-8040		650-9040	
	10	16	PXP-10-150	650-5240		650-6240		650-8240		650-9240	
	15	11	PXP-15-150	650-5440		650-6440		650-8440		650-9440	
	25	7	PXP-25-150	650-5640		650-6640		650-8640		650-9640	
	35	5	PXP-35-150	650-5740		650-6740		650-8740		650-9740	
2	10	21	PXP-10-200	650-5250		650-6250		650-8250		650-9250	
	15	14	PXP-15-200	650-5450		650-6450		650-8450		650-9450	
	25	9	PXP-25-200	650-5650		650-6650		650-8650		650-9650	
	35	6	PXP-35-200	650-5750		650-6750		650-8750		650-9750	
	50	4	PXP-50-200	650-5850		650-6850		650-8850		650-9850	
3	10	31	PXP-10-300	650-5260		650-6260		650-8260		650-9260	
	15	20	PXP-15-300	650-5460		650-6460		650-8460		650-9460	
	25	13	PXP-25-300	650-5660		650-6660		650-8660		650-9660	
	35	9	PXP-35-300	650-5760		650-6760		650-8760		650-9760	
	50	6	PXP-50-300	650-5860		650-6860		650-8860		650-9860	
	80	4	PXP-80-300	650-5960		650-6960		650-8960		650-9960	
5	15	31	PXP-15-500	650-5470							
	25	19	PXP-25-500	650-5670							
	35	12	PXP-35-500	650-5770							
	50	8	PXP-50-500	650-5870							
	80	6	PXP-80-500	650-5970							

ROTATING KIT				
H.P.	G.P.M.	STAGES	Part number	
1/2	6	9	651-0010	
	10	7	651-0210	
3/4	6	14	651-0020	
	10	11	651-0220	
	15	6	651-0420	
1	6	16	651-0030	
	10	13	651-0230	
	15	8	651-0430	
	25	5	651-0630	
1 ½	6	22	651-0040	
	10	16	651-0240	
	15	11	651-0440	
	25	7	651-0640	
2	10	21	651-0250	
	15	14	651-0450	
	25	9	651-0650	
3	10	31	651-0260	
	15	2	651-0460	
	25	13	651-0660	
5	15	31	651-0470	
	25	19	651-0670	